

产品规格书

Product Spec

产品名称: 19 寸开放式电容触摸显示器

产品型号: JHT190CM-A

日期: 2016.08.20

版本: V1.2

目录

一、显示规格	3
二、电气参数	3
三、触摸屏规格	4
四、接口及按键规格	5
4.1 接口规格	5
4.2 按键规格	5
五、软件规格	6
六、使用环境	6
七、安装尺寸图	7
八、配置清单	8

一、显示规格

项目	规格描述
显示尺寸	19"
显示区域	376.32mm(H) × 301.06mm(V)
屏幕高宽比	4: 3
分辨率	1280 × 1024 @ 60 Hz
像素间距	0.294(mm) × 0.294(mm)
像素排列	R. G. B. Vertical Stripe
显示模式	Normally White
相应时间	5ms (Typ., on/off)
支持色彩	16.7M colors
亮度	250 (Typ.) cd/m ²
对比度	1000:1
视角	水平 (左/右): 160° (80° /80°)
	垂直 (上/下): 160° (80° /80°)
输入信号	VGA、DVI
场/行频范围	水平: 30 to 82 kHz
	垂直: 50 to 75 Hz
背光	LED

二、电气参数

项目	规格描述	
电源	Power Input	12V/3A ±5% 100-240 VAC, 50-60 Hz
	Panel Power Input	5V DVCC
	Power OFF Model	< 0.5W
	Power Manage	Yes
电源功率 (Typ)	14.33 W	
Panel 功耗 (Typ)	11.03W	
触摸屏供电	DC5V ±5%, 500mA	

触摸屏功耗	<1W, 典型平均功耗 0.8W (DC5V 供电条件)		
触摸屏供电形式	USB 总线供电		
视频输入	VGA	signal	Analog RGB (0.7Vpp)
		Connector	15 Pin D-sub
	DVI	signal	T.M.D.S
		Connector	30Pin DVI Jack
	Video Mode		VGA, SVGA, XGA, SXGA, WSXGA+

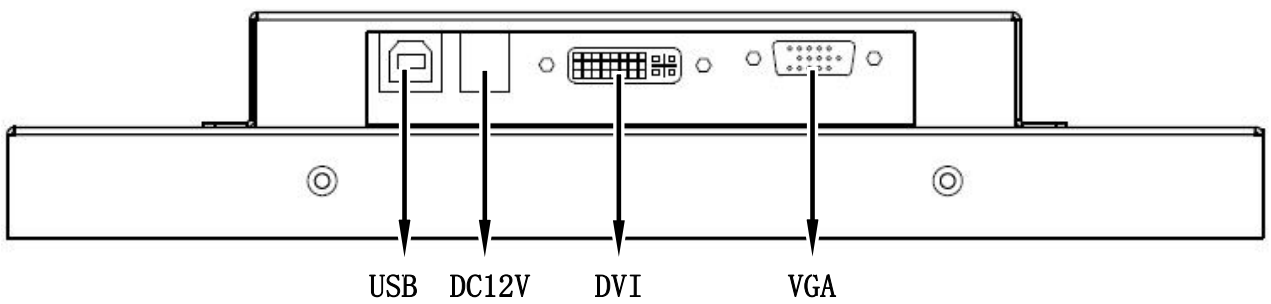
三、触摸屏规格

项目	规格描述
触摸屏	19 寸电容屏
承受压力值	手指或电容笔
触摸技术	投射式电容屏
厚度	2.4mm
透光率	>90% (更高透过率取决于玻璃的表面处理技术如 AR/AG)
触摸点数	10 点
承受压力值	<10g
输出形式	触摸坐标输出
校准	简单 4 点校准, 无漂移
响应速度	<10ms
触摸屏接口	Dual Serial USB
表面硬度	≥6H
扫描形式	上电自动启动, 持续扫描
动作模式	输入点, 结束点, 跟踪, 持续检测
固件升级能力	产品固件可通过 USB 升级
驱动软件	USB 即插即用版本产品可直接通过本地 HID 鼠标驱动工作, 不需要额外的驱动, 驱动提供附加的功能和设置
触摸功能	鼠标模拟 (点击、拖动、双击、右键), 在 Window7 以上系统下支持放大 / 缩小手势操作
操作系统支持	WindowsXP、Windows7 及以上, Linux, Android4.0 以上
供电要求	DC5V ±5%, 500mA

供电形式	USB 总线供电
------	----------

四、接口及按键规格

4.1 接口规格

接口形式（附图 1）	USB、DC、DVI、VGA、
触摸连接器类型	USB 标准 B 型头
附图 1	
	

4.2 按键规格

控制键	按键功能描述
[POWER]	开机/关机显示器
[AUTO]	按[AUTO]键可以进行画面的自动调整
[MENU]	当 OSD 没有显示在屏幕时，按此键可以开启 OSD 显示窗口
[+]	当有 OSD 显示时，按此键可以改变 OSD 里面选项的内容，或者选项值的大小
[-]	当有 OSD 显示时，按此键可以改变 OSD 里面选项的内容，或者选项值的大小

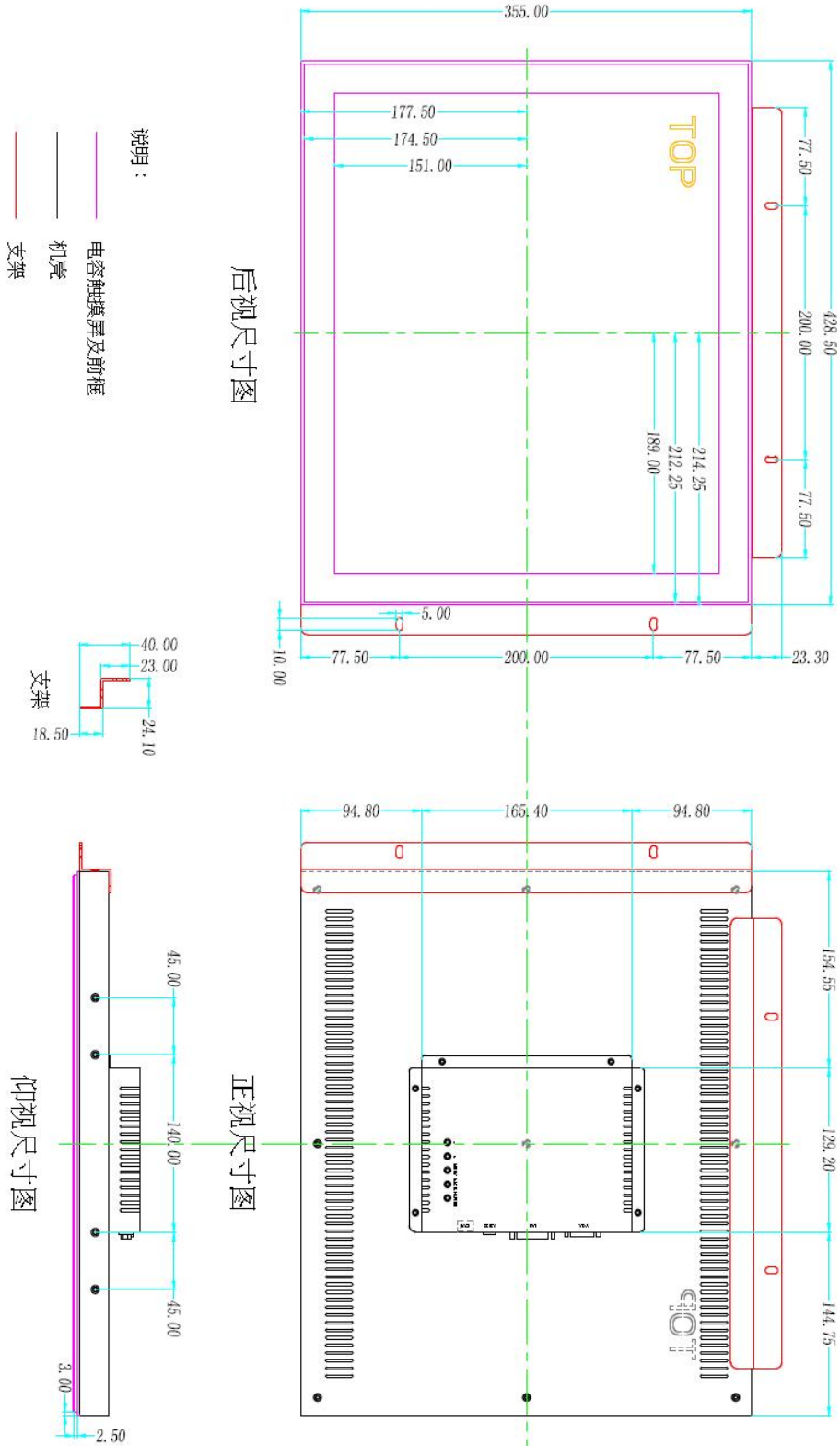
五、软件规格

项目	规格描述
扫描形式	上电自动启动，持续扫描，VGA/DVI 自动识别
触摸屏动作模式	输入点，结束点，跟踪，持续检测
固件升级能力	产品固件可通过 USB 升级
驱动软件	USB 即插即用版本产品可直接通过本地HID 鼠标驱动工作，不需要额外的驱动，IRTOUCH 驱动提供附加的功能和设置
触摸功能	鼠标模拟（点击、拖动、双击、右键），在Windows 7 系统下支持放大/缩小手势操作
触摸屏校准	简单的 4 点校准，一次性校准，无漂移
多显支持	单显示器、双显示器、多显示器支持，支持扩展模式
操作系统支持	Windows XP, Windows 7及以上, Linux、Android4.0以上, Mac OS X,

六、使用环境

项目	规格描述
温度范围	工作温度范围：-10~60℃
	储存温度范围：-30~85℃
相对湿度	工作湿度范围：10%-90% RH, 40℃非凝露
	储存湿度范围：10%-90% RH, 40℃非凝露

七、安装尺寸图



注：所有产品图，

v.szjht.com.cn

右侧视图

2.50

52.2

序号	物料名称	规格	数量	备注
1	开放式触摸显示器	19 寸	1PCS	
2	电源线	1.0 米	1PCS	长度可定制
3	VGA 线	1.5 米	1PCS	长度可定制
4	USB 线	1.5 米	1PCS	长度可定制

八、配置清单